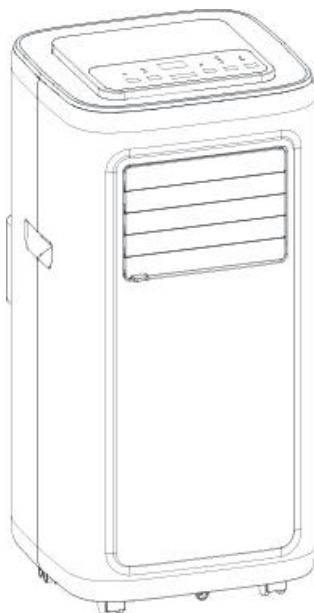


# PR KLIMA<sup>®</sup>

Bahag No.:26507950

26506966

Item No.:JHS-A019-07KR2/E



I. Tähelepanu on oluline!.....	175
II. Funktsioonid ja komponendid.....	179
III. Juhtimine .....	180
IV. Kaitsefunktsioon .....	182
V. Paigaldamine ja reguleerimine.....	183
VI. Juhised äravoolu kohta .....	186
VII. Hooldus .....	187
VIII. Seadme hoiustamine.....	188
IX. Veatsing.....	188
IX. Veatsing.....	193
X. Lisa .....	194

Teisaldatavates kliimaseadmetes kasutatav jahutusaine on keskkonnasäästlik süsivesinik R290. See jahutusaine on lõhnatu ning alternatiivsete jahutusainetega võrreldes on R290 osoonivaba jahutusaine, mille mõju on väga madal.

Enne seadme kasutamist ja remontimist lugege läbi kõik juhised.

Käesolevas kasutusjuhendis esitatud joonised võivad erineda füüsilisest esemest. Palun vaadake konkreetseid füüsilisi esemeid.

## I. Tähelepanu on oluline!

Hoiatused on olulised!

Sulatusprotsessi kiirendamiseks või puhastamiseks kasutage ainult neid vahendeid/meetmeid, mida tootja on soovitanud.

Seadet tuleb hoiustada ruumis, kus puudub pidevalt töötavad süüteallikad (nt. lahtine leek, töötav gaasiseade või töötav elektriline kütteseade).

Ärge seadet katki torgake. Ärge seadet põletage.

Pidage meeles, et jahutusained ei tohi sisaldada lõhnaaineid.

Seadet tuleb paigaldada, kasutada ja hoiustada ruumis, mille põranda pindala on suurem kui 7 m<sup>2</sup>

Jälgige, et ükski vajalik ventilatsiooniaava ei ole blokeeritud.

Seadet tuleb hooldada ainult tootja juhiste kohaselt.

Seadet tuleb hoiustada hästi ventileeritavas ruumis, mille suurus vastab seadme töötamiseks määratud ruumi suurusele.

Jahutusaine ringlusega töötavatel või ringlust katkestavatel isikutel peab olema tööstusharu akrediteeringuga hindamisasutuse välja antud asjakohane kehtiv tunnistus, mis tunnustab nende pädevust käsitseda jahutusaineid ohutult ja vastavalt tööstusharus heakskiidetud hindamiskriteeriumitele.

Seadet tohib hooldada ainult seadme tootja juhiste kohaselt. Hooldus- ja remonditööd, mille puhul on vaja ka teiste asjakohaste oskustega isikute abi, tuleb teostada ainult tuleohtlike jahutusainete kasutamises pädeva isiku järelevalve all.

Mistahes ohutusmeetmeid mõjutavaid protseduure tohivad teostada ainult asjakohase pädevusega isikud.



## Märkused!

- \* Kliimaseade sobib kasutamiseks ainult sisetingimustes ja seda ei tohi kasutada muul otstarbel.
- \* Paigaldage kliimaseade elektriühenduste loomise kohalike eeskirjade kohaselt ja tagage korrektne maandus. Elektripaigalduse küsimuste korral järgige tootja juhiseid ning vajadusel laske seade paigaldada elukutselisel elektrikul.
- \* Paigutage seade tasasele pinnale ja kuiva kohta ning jälgige, et vahemaa seadme ja ümbritsevate esemete või seinte vahel on vähemalt 50 cm.
- \* Pärast kliimaseadme paigaldamist veenduge, et toitepistik on terviklik ja korralikult pistikupesasse ühendatud ning paigutage toitejuhe selliselt, et sellele ei saaks otsa komistada või pistikut välja tõmmata.
- \* Ärge pange mistahes esemeid kliimaseadme õhu sissevoolu või väljavoolu avadesse. Jälgige, et õhu sissevoolu ja väljavooluavad on avatud.
- \* Väljavoolutorude paigaldamisel jälgige, et torud oleks korrektselt ühendatud ja need ei oleks moondunud ega paindunud.
- \* Õhu väljavooluava ülemise ja alumise tuule juhtimise riba reguleerimisel sikutage neid õrnalt käsitsi, et vältida nende kahjustamist.
- \* Seadme liigutamisel jälgige, et see oleks püstises asendis.
- \* Seade tuleb hoida eemal bensiinist, tuleohtlikust gaasist, ahjudest ja teistest kuumusallikatest.
- \* Ärge võtke seadet lahti, ärge remontige ega kohandage seda meelevaldselt, sest see võib põhjustada seadme talitlushäireid või isegi tekitada vigastusi inimestele või kahjustusi varale. Ohu ennetamiseks seadme rikke korral viige see remontimiseks tootja või elukutselise spetsialisti kätte.
- \* Ärge paigaldage ega kasutage kliimaseadet vannituppa või teistesse niiskettesse keskkondadesse.

- \* Ärge lülitage seadet välja pistiku eemaldamisega.
- \* Ärge pange seadme korpuse peale tasse ega teisi esemeid, millest võiks voolata kliimaseadmesse vett või muid vedelikke.
- \* Ärge kasutage kliimaseadme läheduses putukamürke või muid tuleohtlikke aineid.
- \* Ärge pühkige ega peske kliimaseadet keemiliste lahustitega nagu bensiin ja alkohol. Kui kliimaseadet tuleb puhastada, eemaldage seade vooluvõrgust ja puhastage seda veidi niiske pehme lapiga. Kui seade on väga räpane, puhastage seda leebetoimelise puhastusvahendiga.
- \* Seadet tohivad kasutada 8-aastased ja vanemad lapsed ning isikud, kellel on vähenenud füüsilised, sensoorsed või vaimsed võimed tingimusel, et neile on tagatud järelevalve või juhendamine seadme ohutu kasutamise osas ja nad mõistavad seadme kasutamisega kaasnevat ohte. Lapsed ei tohi seadmega mängida. Lapsed ei tohi seadet hooldada ega puhastada ilma järelevalveta. Kui toitejuhe on kahjustunud, tuleb lasta see ohu ennetamiseks tootja, selle teeninduse või sarnase kvalifikatsiooniga inimese poolt välja vahetada. Seade tuleb paigaldada kooskõlas siseriiklike elektrijuhtmeid puudutavate eeskirjadega. Ärge kasutage kliimaseadet niisketes ruumides, nt. vannitoas või pesuruumis.

### **Seadmete transport, mürgistused ja hoiustamine**

Tuleohtlikke jahutusaineid sisaldavate seadmete transport

Transpordieeskirjade kohaselt

Seadmete siltidega mürgistused Kohalike eeskirjade kohaselt

Tuleohtlikke jahutusaineid sisaldavate seadmete kõrvaldamine Riiklike eeskirjade kohaselt

Seadmete hoiustamine

Seadmeid tuleb hoiustada tootja juhiste kohaselt.

Pakendatud (müümata) seadmete hoiustamine

Hoiustamise pakend peab olema selline, et pakendis olevate seadmete mehaaniline kahjustumine ei põhjustaks jahutusaine lekkimist. Koos hoiustatavate seadmete maksimaalne arv määratakse kohalike eeskirjadega.

## II. Funktsioonid ja komponendid

### 1. Funktsioonid

\* Täiesti uus välimus, kompaktne ülesehitus, sujuv joon, lihtne ja terviklik kuju.

\* Külmutamise, kuivatamise, õhu juurdevoolu ja pideva äravoolu funktsioonid

\* Välisliides on seatud kõrgele, et võimaldada korrektset paigaldust ja säilitada kuuma õhu sujuv liikumine torus.

\* LED-ekraaniga juhtpaneel; ilus ja moodne; kõrgekvaliteedilise kaugjuhtimispuldiga.

Kaugjuhtimispuldi disain on kasutajasõbralik.

\* Õhu filtreerimise võimsus.

\* Taimeri funktsioon.

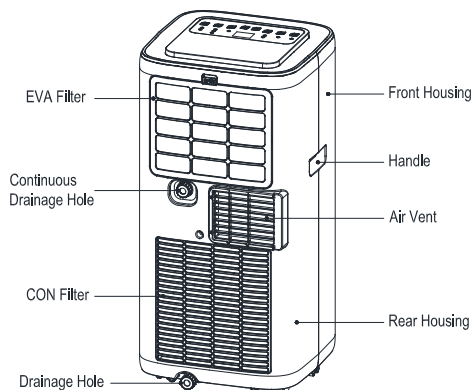
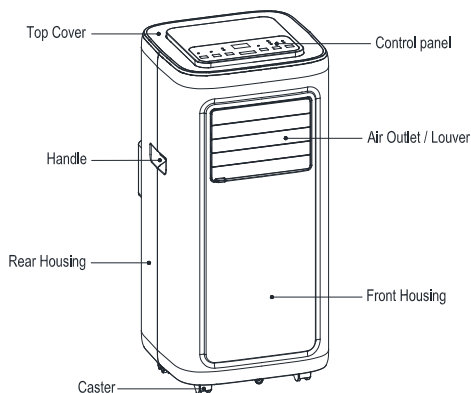
\* Kaitsefunktsioon, kus kompressor taaskäivitub automaatselt kolme minuti pärast; hulk erinevaid kaitsefunktsioone.

Kliimaseadme maksimaalne töötemperatuur Jahutamine: 35/24°C; kütmine: 20/12 °C;

Töötemperatuuri

vahemik: 7-35°C.

Komponendid:



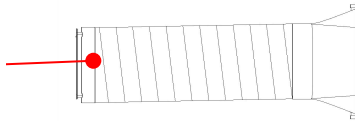
Top Cover	Pealmine kate
Handle	Käepide
Rear Housing	Korpuse tagapaneel
Caster	Ratas
Control panel	Juhtpaneel
Air Outlet/ Louver	Õhu väljavooluava / ribavõre
Front Housing	Korpuse esipaneel

EVA Filter	EVA filter
Continous Drainage Hole	Pideva äravoolu ava
CON Filter	CON filter
Drainage Hole	Äravoolu ava
Front Housing	Korpuse esipaneel
Handle	Käepide
Air Vent	Ventilatsiooniava
Rear Housing	Korpuse tagapaneel

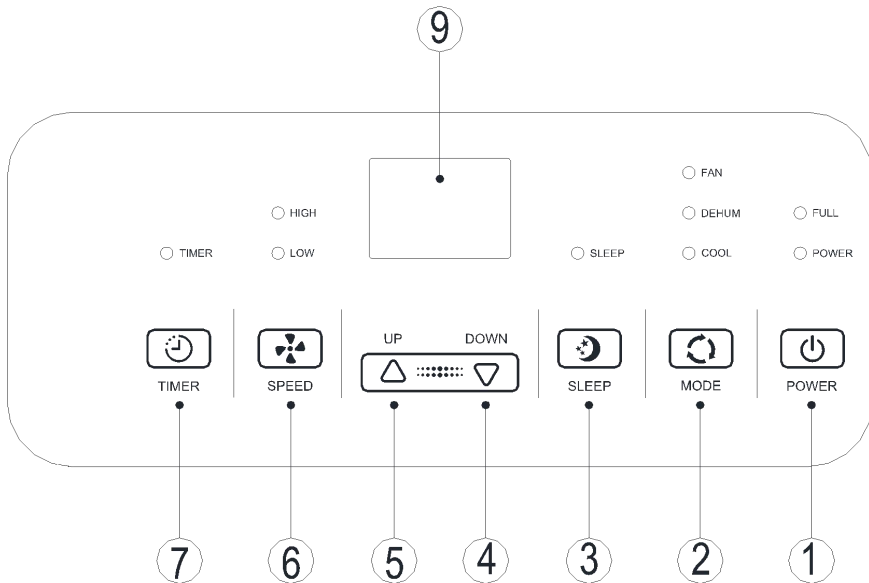
Väljalasketoru moodul



Aknatihendi plaadi moodul



### III. Juhtimine



#### 1. Juhtpaneeli kasutusjuhend

##### 1) Kasutajaliides:

- |              |                                       |                    |                                       |
|--------------|---------------------------------------|--------------------|---------------------------------------|
| 1. Toitenupp | 2. Ventilaatori režiimi valimise nupp | 3. Unerežiimi nupp | 4. Nupp ALLA                          |
| 5. Nupp ÜLES | 6. Ventilaatori kiiruse valimise nupp | 7. Taimeri nupp    | 8. Automaatne pöörlemine (valikuline) |

**1:** Seadme esmakordsel sisselülitamisel kostab helisignaal ja seejärel lülitub seade ooterežiimi.



**1: Toitenupp:** vajutage nuppu seadme sisse- ja väljalülitamiseks. Kui seade on sisselülitatud, siis lülitub seade nupu vajutamisel välja; kui seade on väljalülitatud, siis lülitub seade nupu vajutamisel sisse.

**2: Režiimi valimise nupp:** Kui seade on sisselülitatud, vajutage nuppu ja režiimid vahelduvad esitatud järjekorras: jahutamine → ventilaator → kuivatamine.

**3: Unerežiim:**

Jahutamise režiimis vajutage nuppu ÜLES ja ventilaatori nuppu ning lülitage sisse unerežiim; seejärel töötab seade energiasäästlikul ja vaikselt režiimil.

**4: Nupud ÜLES ja ALLA:** vajutage neid kahte nuppu, et muuta temperatuuri või aja seadistusi järgnevalt.

Temperatuuri seadmiseks vajutage nuppe ÜLES või ALLA, et valida soovitud temperatuur (ei ole võimalik ventilaatori ja kuivatusrežiimides).

Aja seadmiseks vajutage nuppe ÜLES või ALLA, et valida soovitud aeg.

**5: Tuulekiiruse valimise nupp:**

Jahutamise ja ventilaatori režiimides vajutage nuppu, et valida suure ja madala tuulekiiruse vahel. Kuid külmumiskaitse funktsiooni puhul ei pruugi seade teatud tingimustes seadistatud tuulekiirusega töötada.

Kuivatusrežiimis selle nupu vajutamine ei tööta ja ventilaator töötab madala tuulekiiruse režiimis.

**6: Taimer nupp:**

Kui seade on sisselülitatud, siis lülitub taimer nupu vajutamisel välja; kui seade on väljalülitatud, siis lülitub taimer nupu vajutamisel sisse.

Vajutage nuppu ja taimer sümbool hakkab vilkuma; seejärel vajutage nuppe ÜLES või ALLA, et valida soovitud aeg.

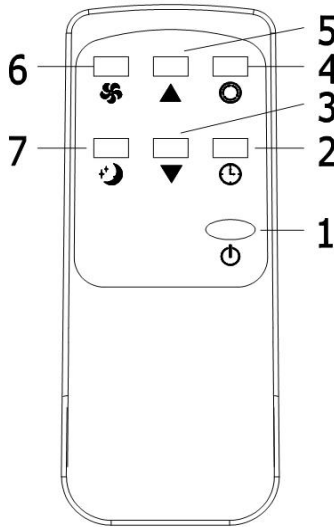
Taimerit on võimalik seadistada vahemikus 1-24 tundi ning aega saab seada ühe tunni kaupa (iga nupuvajutusega).

**7: Automaatne pöörlemine**

Käivitamisel vajutage seda nuppu ja saate automaatset pöörlemist sisse või välja lülitada.

## 2. Kaugjuhtimispuhli kasutusjuhised

Kaugjuhtimispuhli juhtpaneel:



Järgnevalt on toodud kõrge kvaliteedilise kaugjuhtimispuldi kasutamise juhised:

1. Toide: Vajutage nuppu  seadme sisse- ja väljalülitamiseks.
2. Taimer: vajutage nuppu  taimeri seadistamiseks.
3. Alla: vajutage nuppu  temperatuuri ja taimeri aja vähendamiseks seadistamisel.
4. Režiim: vajutage nuppu  ja režiimid vahelduvad esitatud järjekorras: jahutamine, ventilaator, kuivatamine.
5. Üles: vajutage nuppu  temperatuuri ja taimeri aja suurendamiseks seadistamisel.
6. Ventilaator: vajutage nuppu , et valida suure ja madala tuulekiiruse vahel.
7. Unerežiim: Unerežiimi sisselülitamiseks vajutage nuppu .

## IV. Kaitsefunktsioon

### 3.1. Külumiskaitse funktsioon:

Jahutamise, kuivatamise ja energiasäästurežiimides - kui väljalasketoru temperatuur on liiga madal, siis läheb seade automaatselt kaitse režiimile; kui väljalasketoru temperatuur saavutab teatud temperatuuri, siis naaseb seade automaatselt tavapärasesse töörežiimi.

### 3.2. Ülevoolukaitse funktsioon:

Kui vee tase veepaagis ületab piirmäära, kostub seadmest helisignaali ja sümbol „FULL“ (täis) hakkab vilkuma. Seejärel tuleb suunata seadme küljes olev äravoolutoru või äravooluava kanalisatsiooni või mõnda teise äravoolukohta ning vesi seadmest välja lasta (lugege jaotist *Juhised äravoolu kohta*). Pärast vee seadmest välja laskmist naaseb seade automaatselt algsele töörežiimile.

### 3.3. Automaatne sulatamine (see funktsioon on jahutusega mudelitel): Seadmel on automaatse sulatamise funktsioon. Sulatus on saavutatav nelikklapi kaudu.

### 3.4. Kompressori kaitsefunktsioon

Kompressori eluea pikendamiseks rakendub kompressori käivitamisel 3-minutilise viivitusega käivituskaitse funktsioon.

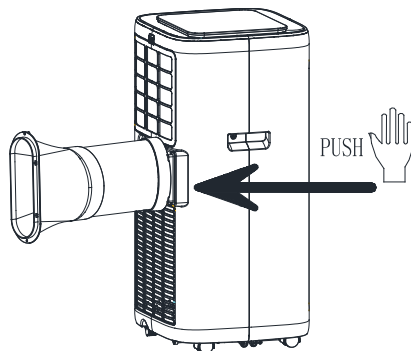
## V. Paigaldamine ja reguleerimine

### 1. Paigaldamine:

Hoiatus! Enne teiseldatava kliimaseadme kasutamist hoidke seda vähemalt 2 tundi püstises asendis.

Kliimaseadet on kerge ruumis liigutada. Seadme liigutamisel jälgige, et kliimaseade on püstises asendis ja et see paigutatakse tasasele pinnale. Ärge paigaldage ega kasutage kliimaseadet vannituppa või teistesse niisketesse keskkondadesse.

#### 1.1 Väljalasketoru mooduli paigaldamine (nagu on näidatud joon. 1)



PUSH

LÜKAKE

Joonis 1

1) Võtke välimine ühendusmoodul ja väljalasketoru moodul välja ja eemaldage kilekotid.

2) Pange väljalasketoru moodul (väljalaskeühenduse ots) korpuse tagapaneeli ventilatsiooniasvasse (lükake vasakule) ja paigaldage toru (nagu on näidatud joon. 1).

#### 1.2 Aknatihendi plaadi komponentide paigaldamine

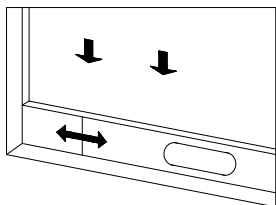
Avage aken osaliselt ja paigaldage aknatihendi plaadi moodul aknale (nagu on näidatud joon. 2 ja joon. 3). Komponente saab paigaldada nii horisontaalselt kui vertikaalselt.

Avage erinevaid aknatihendi plaadi mooduli komponente, reguleerige nende avanemiskaugust nii, et mooduli mõlemad otsad puutuvad kokku aknaraamiga ning fikseerige mooduli erinevad

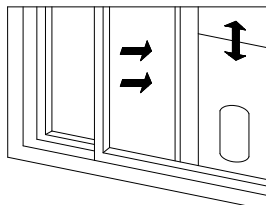
### komponendid. 1.2 Paigaldage aknatihendi plaadi moodul

Märkused! 1) Väljalasketoru ühenduse lapik ots peab klõpsatusega paika kinnituma.

2) Toru ei tohi olla moondunud ega väärdunud (mitte rohkem kui 45 °). Jälgige, et väljalasketoru ventilatsiooniva ei ole blokeeritud.



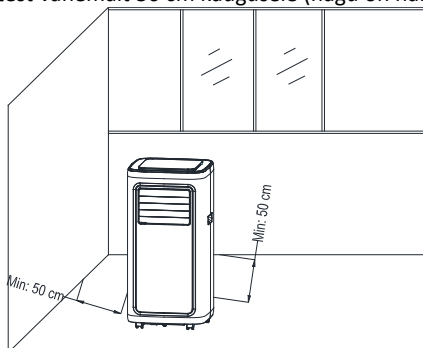
Joonis 2



Joonis 3

### 1.3 Seadme paigaldamine

1) Liigutage paigaldatud väljalasketoru ja kinnitustega seade akna ette ja jälgige, et seade jääb seintest ja teistest esemetest vähemalt 50 cm kaugusele (nagu on näidatud joon. 4).

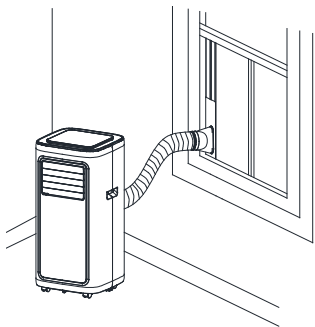


Joonis 4

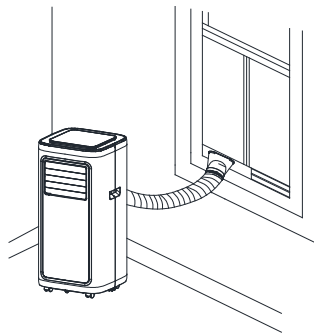
Pikendage väljalasketoru ja kinnitage väljalasketoru ühenduse lapik ots aknatihendi plaadi mooduli avasse (nagu on näidatud joon. 5 ja joon. 6).

Märkused! 1, Väljalasketoru ühenduse lapik ots peab klõpsatusega paika kinnituma.

2, Toru ei tohi olla moondunud ega väärdunud (mitte rohkem kui 45 °). Jälgige, et väljalasketoru ventilatsiooniva ei ole blokeeritud.



Joonis 5



Joonis 6

**Tähtis!**

Väljalaskevooliku pikkus võib olla 280-1 500 mm ja see vastab kliimaseadme spetsifikatsioonidele. Ärge kasutage pikendustorusid ega asendage seda teistsuguste torudega/voolikutega, sest see võib põhjustada seadme talitlushäireid. Väljalasketoru ei tohi olla blokeeritud, sest vastasel juhul võib tekkida seadme ülekuumenemine.

## VI. Juhised äravoolu kohta

Seadme äravoolul on kaks varianti: manuaalne äravool ja pidev äravool.

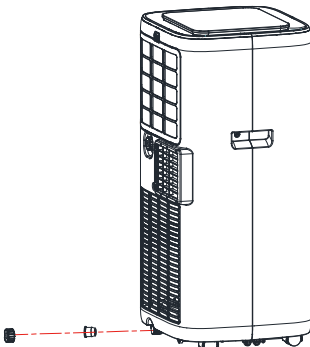
Manuaalne äravool:

Kui seade peatub seetõttu, et veepaak on täis, siis lülitage seade välja ja eemaldage see vooluvõrgust.

Märkus! Palun liigutage seadet ettevaatlikult, et veepaagis olev vesi ei voolaks seadme korpusesse.

Pange seadme tagaküljel oleva vee väljavooluava alla anum.

Keerake äravooluava kate lahti ja eemaldage kork ning vesi hakkab anumasse voolama.



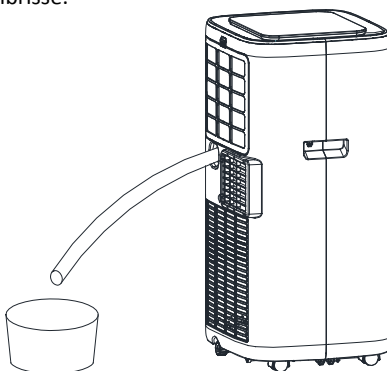
- Märkused! 1) Hoidke äravooluava kate ja kork alles.  
Vee väljalaskmiseks võib seadet veidi tahapoole kallutada.  
Kui anumasse ei mahu kogu seadmes olev vesi, siis pange äravooluava kork enne anuma täitumist ava ette, et ennetada vee põrandale või vaibale voolamist.  
Pärast vee väljalaskmist pange kork tagasi ja keerake äravooluava kate kinni.

Pidev äravool (valikuline) (ainult kuivatamise režiimis), nagu on näidatud joonisel:

Keerake äravooluava kate lahti ja eemaldage kork.

Pange äravoolutoru vee väljalaskeavasse.

Pange äravoolutoru ämbrisse.



## VII. Hooldus

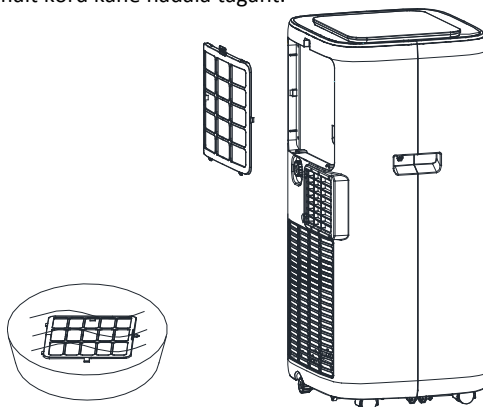
Puhastamine - enne seadme puhastamist ja hooldamist lülitage seade välja ning eemaldage see vooluvõrgust.

Seadme pinna puhastamine

Puhastage seadme pinda pehme niiske lapiga. Ärge kasutage kemikaale, nt. benseeni, alkoholi, bensiini jne, sest need võivad kahjustada kliimaseadme pind või isegi kogu seadet.

Filtri puhastamine

Kui filter on tolmu tõttu ummistunud ja kliimaseadme efektiivsus on vähenenud, siis puhastage filtrit vähemalt kord kahe nädala tagant.



Ülemise filtri puhastamine

Kasutage kruvikeerajat ja keerake üks EVA filtrit kinnitav kruvi lahti; võtke EVA filter välja.

Pange EVA filter sooja vee (umbes 40°C / 104°F) ja neutraalse pesuvahendi sisse ning pärast selle puhtaks loputamist kuivatage filter.

## VIII. Seadme hoiustamine

- 1: Keerake äravooluava kate lahti ja eemaldage kork ning laske vesi veepaagist mõnda teise anumasse voolata või kallutage seadet, et vesi seadmest eemaldada.
- 2: Lülitage seade sisse ja reguleerige see madala tuulekiiruse režiimile ning oodake, kuni äravoolutoru saab kuivaks - nii saab seadme korpus kuivaks ja ennetate hallituse tekkimist.
- 3: Lülitage seade välja, eemaldage see vooluvõrgust ja kerige toitejuhe ümber vastava posti; pange äravooluava kork ja kate tagasi.
- 4: Eemaldage väljalasketoru ja hoiustage seda asjakohaselt.
- 5: Katke kliimaseade kilega. Hoiustage kliimaseadet kuivas, lastele kättesaamatus kohas ning rakendage meetmeid tolmu ligipääsu takistamiseks.
- 6: Võtke kaugjuhtimispuldist akud/patareid välja ja hoiustage neid asjakohaselt.

**Märkus!** Veenduge, et seade paigutatakse kuiva kohta ja hoiustage kõiki seadme komponente asjakohaselt.

## IX. Veotsing

### 1. Teave hoolduse kohta

#### 1) Ala kontroll

Enne tuleohtrikke jahutusaineid sisaldavate süsteemidega töötamist tuleb teostada asjakohane ohutuskontroll, et veenduda süttimisrisiki minimeerimises. Jahutusaineid sisaldavate süsteemide remontimisel tuleb enne süsteemiga töötamist järgida alltoodud ohutusmeetmeid.

#### 2) Tööprotseduurid

Töid tuleb teostada kontrollitud protseduuridena, et minimeerida tuleohtrliku gaasi või aurude tekkimise ohtu töö teostamise käigus.

#### 3) Tööpiirkond

Kogu hooldusmeeskonda ja teisi kohapeal töötavaid isikuid tuleb teavitada teostatavate tööde iseloomust. Vältida tuleb töötamist kitsastes tingimustes. Töökohta ümbritsev ala tuleb eraldada. Veenduge, et töötingimused on tänu tuleohtrliku materjali kontrollile ohutud.

#### 4) Jahutusaine olemasolu kontrollimine

Enne töö alustamist ja töötamise ajal tuleb tööpiirkonda asjakohase jahutusaine tuvastamise seadmega kontrollida, veendumaks, et tehnik on teadlik potentsiaalselt tuleohtrlikest keskkonnatingimustest. Jälgige, et kasutatavad lekete tuvastamise seadmed on asjakohased tuleohtrlike jahutusainetega kasutamiseks, st. need on sädemeid mitteandvad, asjakohaselt hermeetilised või iseenesest ohutud.

#### 5) Tulekustuti olemasolu

Jahutusseadmete või vastavate osade kuumtöötlemise korral peab olema saadaval asjakohane tulekustutusvarustus. Laadimisala läheduses peab asuma kuivpulbriga või CO<sup>2</sup> tulekustuti.

#### 6) Süüteallikate puudumine

Ükski jahutussüsteemide jahutusainet sisaldavate või jahutusaineid sisaldanud torustikega töötav isik ei tohi kasutada süüteallikaid viisil, mis võiks põhjustada tulekahju või plahvatuse ohtu. Kõik võimalikud süüteallikad, kaasa arvatud sigarettide suitsetamine, tuleb hoida piisavas kauguses seadmete paigaldamise, remontimise, eemaldamise või kõrvaldamise kohast, kui ümbritsevasse keskkonda võib sattuda tuleohtrlikku jahutusainet. Enne töö alustamist tuleb kontrollida seadme ümbrust ning veenduda, et tuleohtu või süttimise ohtu ei ole. Välja tuleb panna sildid „Suitsetamine keelatud!“.

#### 7) Ventileeritud ala

Enne süsteemi sisse saamist või kuumtöötlemist veenduge, et ala on avatud või piisavalt ventileeritud. Töö teostamise ajal peab ventilatsioon teataval tasemel funktsioneerima. Ventilatsioon peab vabanenud jahutusainet ohutult hajutama ning eelistatult selle väliskeskkonda paiskama.

#### 8) Jahutusaine seadmete kontroll

Elektriliste komponentide vahetamisel peavad need olema sihtotstarbelised ja vastama nõutud spetsifikatsioonidele. Igal ajal tuleb järgida tootjapoolseid hooldus- ja remonditööde juhiseid. Kahtluse korral pöörduge abi saamiseks tootja tehnilise abi osakonda.

Tuleohtrlike jahutusaineid rakendavate paigalduste korral tuleb kontrollida järgnevat.

- Jahutusaine kogus vastab ruumi suurusele, kuhu jahutusainet sisaldavad osad paigaldatakse.
- Ventilatsiooniseadmed ja -väljalaskesüsteemid toimivad korrektselt ning ei ole blokeeritud.
- Kaudse jahutusaineringluse kasutamisel tuleb kontrollida jahutusaine olemasolu



sekundaarses ringluses.

– Seadmete markeeringud on nähtavad ja loetavad. Mitteloetavad markeeringud ja sildid saavad parandatud.

– Jahutustoru või -komponendid on paigaldatud kohta, kus need tõenäoliselt ei puutu kokku ainetega, mis võiksid jahutusainet sisaldavaid komponente korrodeerida, välja arvatud juhul, kui komponendid on valmistatud materjalidest, mis on loomupäraselt korrodeerumiskindlad või neid on korrodeerumise vastu asjakohaselt kaitstud.

#### 9) Elektriseadmete kontroll

Elektriseadmete remont ja hooldus peab hõlmama algset ohutuskontrolli ning komponentide inspekterimise protseduure. Turvalisust ohustada võiva vea esinemisel ei tohi elektritoidet vooluringi ühendada seni, kuni probleem on asjakohaselt lahendatud. Kui viga ei ole võimalik kohe parandada, kuid töö jätkamine on vajalik, siis tuleb kasutada asjakohast ajutist lahendust. Sellest tuleb seadmete omanikule ette kanda, et kõik osapooled oleksid situatsioonist teadlikud.

Algne ohutuskontroll hõlmab järgnevat.

- Kondensaatorid laetakse maha: sädemete tekkimise vältimiseks tuleb seda teha ohutul viisil.
- Süsteemi laadimisel, taastamisel või puhastamisel ei ole kokkupuutevõimalust voolu all olevate elektriliste komponentide ja juhtmetega.
- Maandus on katkematu.

### **Kaitstud komponentide remont**

1) Kaitstud komponentide remontimisel tuleb remonditav seade eemaldada vooluvõrgust täielikult enne, kui komponentidelt kaitsed eemaldatakse jne. Kui vooluvõrgu ühendus on seadme hooldamisel absoluutselt vajalik, siis tuleb potentsiaalselt ohtlike situatsioonide ennetamiseks paigaldada kõige kriitilisemasse ohukohta pidevalt töötav lekete tuvastamise seade.

2) Erilist tähelepanu tuleb pöörata järgnevale, et tagada see, et elektrikomponentide käsitsemisel ei muudeta seadme korpust sellisel viisil, et see mõjutaks nende kaitse taset.

See hõlmab juhtmete kahjustamist, liigset ühenduste arvu, algsetele spetsifikatsioonidele mittevastavaid klemme, kaitsete kahjustusi, tihendite vale paigaldust jne.

Veenduge, et seadmed on turvaliselt paigaldatud.

Veenduge, et kaitsed või kaitsematerjalid ei ole lagunened nii palju, et need enam ei kaitse tuleohtliku keskkonna tekkimise eest. Varuosad peavad vastama tootja spetsifikatsioonidele.

**MÄRKUS!** Silikoontihendi kasutamine võib takistada mõnede lekete tuvastamise seadmete efektiivsust. Loomuomaselt ohutuid komponente ei pea enne nende käsitsemist isoleerima.

### **3. Olemuselt ohutute komponentide remont**

Ärge rakendage ringlusele mistahes püsivat induktiiv- või mahtuvuskoormust ilma, et veendute, et sellega ei ületata kasutatavale seadmele lubatud pinge ja voolutugevuse näitajaid.

Olemuselt ohutud komponendid on ainukesed, mille remontimisel võib tuleohtlikus keskkonnas olla seadmes ka elektrivool. Testseadmed peavad vastama korrektsetele näitajatele.

Komponentide väljavahetamisel kasutage ainult tootja soovitatud varuosi. Teiste osade kasutamine võib põhjustada keskkonda lekkinud jahutusaine süttimise.

### **4. Juhtmestik**

Kontrollige, et juhtmed ei oleks kulunud, korrodeerunud, liigse surve, vibratsiooni, teravate servade või muude halbade keskkonnatingimuste poolt mõjutatud. Kontrolli käigus tuleb arvestada ka vananemisest või nt. kompressorite või ventilaatorite tekitatud pidevast vibratsioonist tingitud mõju.

## **5. Tuleohtliku jahutusaine tuvastamine**

Mitte mingil juhul ei tohi kasutada jahutusaine lekete tuvastamisel võimalikke süüteallikaid. Halogeenidlampide (või mistahes muude lahtist leeki kasutatavate tuvastusvahendite) kasutamine on keelatud.

## **6. Lekete tuvastamise meetodid**

Järgnevad lekete tuvastamise meetodid on asjakohased tuleohtlike jahutusaineid sisaldavate süsteemide jaoks.

Tuleohtlike jahutusainete tuvastamiseks tuleb kasutada elektroonilisi lekete tuvastamise seadmeid, aga nende tundlikkus ei pruugi olla piisav või need võivad vajada uuesti kalibreerimist. (Lekete tuvastamise seadmeid tuleb kalibreerida jahutusaine-vabas kohas.) Veenduge, et tuvastamise seade ei ole süüteallikas ning on kasutatava jahutusaine jaoks sobiv. Lekete tuvastamise seadmed tuleb seadistada jahutusaine LFL väärtuse protsendile ning kalibreerida vastavalt kasutatavale jahutusainele ja seejärel tuleb kontrollida asjakohast gaasi osakaalu (maksimaalselt 25 %).

Lekete tuvastamise vedelikud sobivad kasutamiseks enamike jahutusainetega, kuid kloori sisaldavate pesuainete kasutamist tuleb vältida, sest kloor võib jahutusainega reageerida ning vasest torustikku korrodeerida.

Lekke kahtluse korral tuleb kõik lahtised leegid eemaldada/kustutada.

Jootmist vajava jahutusaine lekke leidmisel tuleb kogu süsteemis olev jahutusaine välja võtta või lekkest kaugemal asuvasse süsteemi osasse isoleerida (sulgurklappide abil). Seejärel tuleb puhastada süsteemi hapnikuvaba lämmastikuga (OFN) nii enne jootmise protsessi kui selle käigus.

## **Tühjendamine ja vaakumi eemaldamine**

Remontimise või mistahes muul eesmärgil jahutusaineringlusesse sisenemisel tuleb järgida tavapäraseid protseduure. Aga oluline on, et järgitakse head tava, sest tuleoht on oluline kaalutus. Järgida tuleb järgmist protseduuri:

- eemaldage jahutusaine;
- puhastage ringlust inertse gaasiga;
- eemaldage vaakum;
- puhastage ringlust uuesti inertse gaasiga;
- avage ringlus lõike või jootmisega.

Jahutusaine tuleb koguda asjakohastesse kogumissilindritesse. Süsteemi tuleb selle ohutuks muutmiseks OFN-ga „loputada“. Seda protsessi võib olla vaja mitmeid kordi korrata. Selleks ülesandeks ei tohi kasutada suruõhku või hapnikku.

Loputamisel tuleb esmalt OFN abil vaakum katkestada ning seejärel jätkata süsteemi täitmisega, kuni saavutatakse tööõhk, seejärel ventileerimisega ning lõpuks vaakumi eemaldamisega. Seda protsessi tuleb korrata nii kaua kuni süsteemis enam jahutusainet ei ole. Viimase OFN koguse kasutamisel ventileeritakse süsteem atmosfäärilise rõhu juurde, mis võimaldab remonditöid

teostada. See toiming on täiesti hädavajalik siis, kui hakatakse teostama torustiku jootmist. Veenduge, et vaakumpumba väljund ei ole süüteallikate läheduses ning ventilatsioon funktsioneerib.

### **Laadimisprotseduurid**

Silindrite tavapärastele laadimisprotseduuridele tuleb järgida järgmisi nõudeid.

– Veenduge, et laadimisseadmete kasutamisel ei toimuks erinevate jahutusainete segunemist. Voolikud peavad olema võimalikult lühikesed, et minimeerida nendes sisalduva jahutusaine kogust.

– Silindreid peab hoidma püstises asendis.

– Enne jahutussüsteemi jahutusainega laadimist veenduge, et süsteem on maandatud.

– Laadimise lõpetamisel sildistage süsteem (kui seda ei ole veel tehtud).

– Erilist tähelepanu tuleb pöörata jahutussüsteemi ületäitmise vältimisele.

Enne süsteemi taastäitmist tuleb selle survekindlust OFN abil testida. Süsteemi lekkekindlust tuleb testida laadimise lõpetamisel, kuid enne seadme käiku laskmist. Enne kohapealt lahkumist tuleb teostada lekete järelkontroll.

### **9. Käigust mahavõtmine**

Enne selle protseduuri teostamist on oluline, et tehnik oleks teadlik seadmetest ja kõigist üksikasjadest. Soovituslik hea tava on, et kõik jahutusained kogutakse ohutult kokku. Enne selle toimingu läbiviimist võetakse õli ja jahutusaine proovid võimalikuks analüüsiks, mis on vajalik, kui kokkukogutud jahutusainet soovitakse uuesti kasutusse panna. Oluline on, et enne toimingu alustamist on olemas elektritoide.

a) Tutvuge seadmete ja nende toimimisega.

b) Isoleerige süsteem elektri suhtes.

c) Enne toimingu alustamist veenduge, et:

- vajadusel on saadaval jahutusainete silindrite käsitlemiseks sobiv mehaaniline käsitlemise varustus;

- kõik isikukaitsevahendid on saadaval ja neid kasutatakse korrektselt;

- ainete kokkukogumise protsess on igal ajal pädeva isiku järelevalve all;

- kokkukogumise seadmed ja silindrid on kooskõlas asjakohaste standarditega.

d) Võimalusel pumbake jahutusaine süsteem tühjaks.

e) Kui vaakum ei ole võimalik, siis kasutage kollektorit, mis võimaldab jahutusainet süsteemi erinevatest osadest eemaldada.

f) Enne aine kokkukogumist veenduge, et silinder asub kaalul.

g) Käivitage kollektorseade ja kasutage seda vastavalt tootja juhistelet.

h) Ärge silindreid üle täitke. (Mitte rohkem kui 80 % vedeliku mahtu).

i) Ärge ületage silindri maksimaalset tööõhku, isegi mitte ajutiselt.

j) Kui silindrid on korrektselt täidetud ja protsess on lõpule viidud, siis veenduge, et silindrid ja seadmed viiakse koheselt ära ning kõik seadmete isolatsiooniklapid suletakse.

k) Kokkukogutud jahutusainet ei tohi laadida teise jahutusaine süsteemi enne, kui seda on puhastatud ja kontrollitud.

### **10. Sildistamine**

Seadmetele tuleb panna sildid, kus märgitakse, et seadmed on käigust maha võetud ja

jahutusainest tühjendatud. Sildid peavad sisaldama kuupäeva ja allkirja. Veenduge, et seadmetel on sildid, mis märgivad, et seade sisaldab tuleohtlikku jahutusainet.

## **11. Kokkukogumine**

Jahutusaine süsteemist eemaldamisel, kas hooldustoiminguteks või käigust maha võtmiseks, soovime järgida hea tava ja eemaldada ohutult kõik jahutusained.

Jahutusaine silindritesse teisaldamisel jälgige, et kasutatakse ainult vastavale jahutusainele sobivaid kokkukogumise silindreid. Veenduge, et saadaval on kogu süsteemi tühjendamise jaoks vajalik arv silindreid. Kõik kasutatavad silindrid tuleb määrata kokkukogutava jahutusaine jaoks ning selle jahutusaine jaoks sildistada (st. jahutusaine kokkukogumiseks on spetsiaalsed silindrid). Silindrid peavad olema varustatud rõhuvabastusklapi ning seotud sulgeklappidega, mis kõik töötavad korrektselt. Enne jahutusaine kokkukogumist eemaldatakse tühjadest kokkukogumise silindritest võimalusel vaakum ning need jahutatakse.

Kokkukogumise seadmed peavad olema töökorras, nendega peavad kaasnema kõnealuseid seadmeid puudutavad juhised ning need peavad olema sobilikud tuleohtlike jahutusainete kokkukogumiseks. Lisaks peab olema saadaval töökorras komplekt kalibreeritud kaalusid. Töökorras voolikud peavad olema varustatud lekkekindlate ühendustega. Enne kokkukogumise seadme kasutamist kontrollige, kas see on töökorras, kas seda on korrektselt hooldatud ja kas selle elektrilised komponendid on kaitstud, vältimaks süttimist jahutusaine vabanemise korral. Kahtluse korral konsulteerige tootjaga.

Kokkukogutud jahutusaine tuleb tagastada jahutusaine tarnijale korrektses kokkukogumise silindris ning koos asjakohase jäätmete transportimise dokumendiga. Ärge segage jahutusaineid nende kokkukogumise seadmetes, ja eriti mitte silindrites.

Kui eemaldatakse kompressoreid või kompressoriõlisid, siis jälgige, et neist on aktsepteeritava tasemeni vaakum eemaldatud, veendumaks, et määrdeaine juurde ei jää tuleohtlikku jahutusainet. Enne kompressori tarnijale tagastamist tuleb teostada vaakumi eemaldamise protsess. Selle protsessi kiirendamiseks saab kasutada ainult kompressori korpuse elektrilist soojendamist. Õli tuleb eemaldada süsteemist ohutult.

## **Seadme elektrilised näitajad**

Tüüp: SET või SMT Pinge:: 220-240 V~50Hz Voolutugevus: 3,15 A Nimisisend: 792W

### **Seadme hoiustamine:**

- 1: Keerake äravooluava kate lahti ja eemaldage kork ning laske vesi veepaagist mõnda teise anumasse voolata või kallutage seadet, et vesi seadmest eemaldada.
- 2: Lülitage seade sisse ja reguleerige see madala tuulekiiruse režiimile ning oodake, kuni äravoolutoru saab kuivaks - nii saab seadme korpus kuivaks ja ennetate hallituse tekkimist.
- 3: Lülitage seade välja, eemaldage see vooluvõrgust ja kerige toitejuhe ümber vastava posti; pange äravooluava kork ja kate tagasi.
- 4: Eemaldage väljalasketoru ja hoiustage seda asjakohaselt.
- 5: Katke kliimaseade kilega. Hoiustage kliimaseadet kuivas, lastele kättesaamatus kohas ning rakendage meetmeid tolmu ligipääsu takistamiseks.
- 6: Võtke kaugjuhtimispuldist akud/patareid välja ja hoiustage neid asjakohaselt.

**Märkus!** Veenduge, et seade paigutatakse kuiva kohta ja hoiustage kõiki seadme komponente asjakohaselt.

## IX. Veotsing

Ärge kliimaseadet ise remontige ega lahti võtke. Seadme remontimine vastava kvalifikatsioonita isikute poolt võib viia seadme talitlushäirete tekkimise ning isikuvigastuste või vara kahjustumiseni.

Probleemid	Põhjused	Lahendused
Kliimaseade ei tööta.	Seadmes ei ole voolu.	Ühendage seade vooluvõrku ja lülitage see sisse.
	Ülevoolukaitse indikaator kuvab „FL“.	Laske vesi seadmest välja.
	Ümbritseva keskkonna temperatuur on liiga madal või liiga kõrge	Soovituslik on kasutada seadet temperatuurivahemikus 7-35 °C (44-95 °F).
	Jahutamise režiimis on ruumi temperatuur madalam kui seadistatud temperatuur; kütmisrežiimis on ruumi temperatuur kõrgem kui seadistatud temperatuur.	Muutke temperatuuri seadistusi.
	Kuivatamise režiimis on ümbritseva keskkonna temperatuur liiga madal.	Seade on paigutatud ruumi, kus ümbritseva keskkonna temperatuur on kõrgem kui 17 °C (62 °F).
Jahutusefekt ei ole piisavalt hea.	Ruumi paistab otsene päikesevalgus.	Tõmmake kardinaid ette.
	Uksed ja aknad on avatud; ruumis on palju inimesi; või jahutamise režiimis on ruumis teisi kuumusallikaid.	Sulgege uksed ja aknad ning lisage kliimaseadmele võimsust.
	Filter on määrdunud.	Puhastage filtrit või vahetage see välja.
	Õhu sisse- või väljavooluava on blokeeritud.	Eemaldage takistused.
Palju müra	Kliimaseade ei ole paigaldatud tasasele pinnale.	Paigutage kliimaseade tasasele ja kõvale pinnale (et vähendada müra).
Kompressor ei tööta.	Rakendunud on ülekuumenemise kaitse.	Oodake 3 minutit, kuni temperatuur langeb ja seejärel taaskäivitage seade.
Kaugjuhtimispult ei tööta.	Seade on kaugjuhtimispuldist liiga kaugel.	Liigutage kaugjuhtimispult kliimaseadmele lähemale ja veenduge, et kaugjuhtimispult on suunatud otse kaugjuhtimispuldi vastuvõtja poole.
	Kaugjuhtimispult ei ole suunatud kaugjuhtimispuldi vastuvõtja poole.	

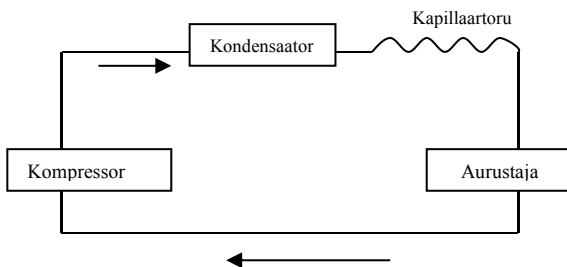
	Akud/patareid on tühjad.	Vahetage patareid välja.
Kuvatakse 'E1'.	Toru temperatuuriandur ei reageeri normaalselt.	Kontrollige toru temperatuuriandurit ja sellega seotud vooluringi.
Kuvatakse 'E2'.	Ruumi temperatuuriandur ei reageeri normaalselt.	Kontrollige ruumi temperatuuriandurit ja sellega seotud vooluringi.

Märkus! Kui esineb probleeme, mis ei ole esitatud käesolevas tabelis või kui soovitatud lahendused ei tööta, võtke palun ühendust professionaalse teenindusasutusega.

## X. Lisa

### Kliimaseadme skeem

(Seadme konkreetsed tehnilised näitajad leiab toote andmeplaadilt)



See markeering osutab, et seda seadet ei tohi EL-s pärast kasutusest kõrvaldamist käidelda koos olmejäätmetega. Utiliseerige see toode nõuetekohaselt, et vältida hoolimatust jäätmekäitlusest tingitud võimaliku kahju loodusele või inimeste tervisele ning edendada jätkusuutlikku materiaalsete ressursside taaskasutust. Andke oma kasutusest kõrvaldatud seade üle kohalikule jäätmete tagastuse ja kogumise süsteemi ettevõttele või edasimüüjale, kellelt seadme ostsite. Teie edasimüüja võtab kasutatud seadmed vastu ja annab need edasi keskkonnasõbraliku ümbertöötlemisega tegelevale ettevõttele.

			26507950	26506966
Kirjeldus	Sümbol	Ühik	Väärtus	Väärtus
Jahutatud nimitõhusus	<i>P rated c</i>	<i>kW</i>	2,06	2,06
Kütmise hinnatud efektiivsus	<i>P rated</i>	<i>kW</i>	-	-
Nimeline energiatarve jahutamisel	<i>P EER</i>	<i>kW</i>	0,792	0,792
Nimeline energiatarve kütmiseks	<i>P COP</i>	<i>kW</i>	-	-
Jahutuse energiatõhususe indeks	<i>EERd</i>	-	2,60	2,60
Kütte energiatõhususe indeks	<i>COPd</i>	-	-	-
Elektritarbimine režiimiväliselt termostaadis	<i>P TO</i>	<i>W</i>	-	-
Energiatarve ooterežiimis	<i>P SB</i>	<i>W</i>	1	1
Kliimaseadmete elektrienergia tarbimine	<i>SD: Q SD DD: Q DD</i>	<i>SD: kWh/h DD: kWh/a</i>	0,792	0,792
-ühe kanal			-	-
-kahe-kanal (jahutamine)				
Helivõimsuse tase	<i>L WA</i>	<i>dB (A)</i>	65	65
Globaalse soojenemise potentsiaal	<i>GWP</i>	<i>kg równowa żni-ków CO2</i>	3	3
Ettevõtte info	<b>BAHAG AG</b> <b>Gutenbergstr. 21</b> <b>68167 Mannheim</b> <b>Germany</b>			